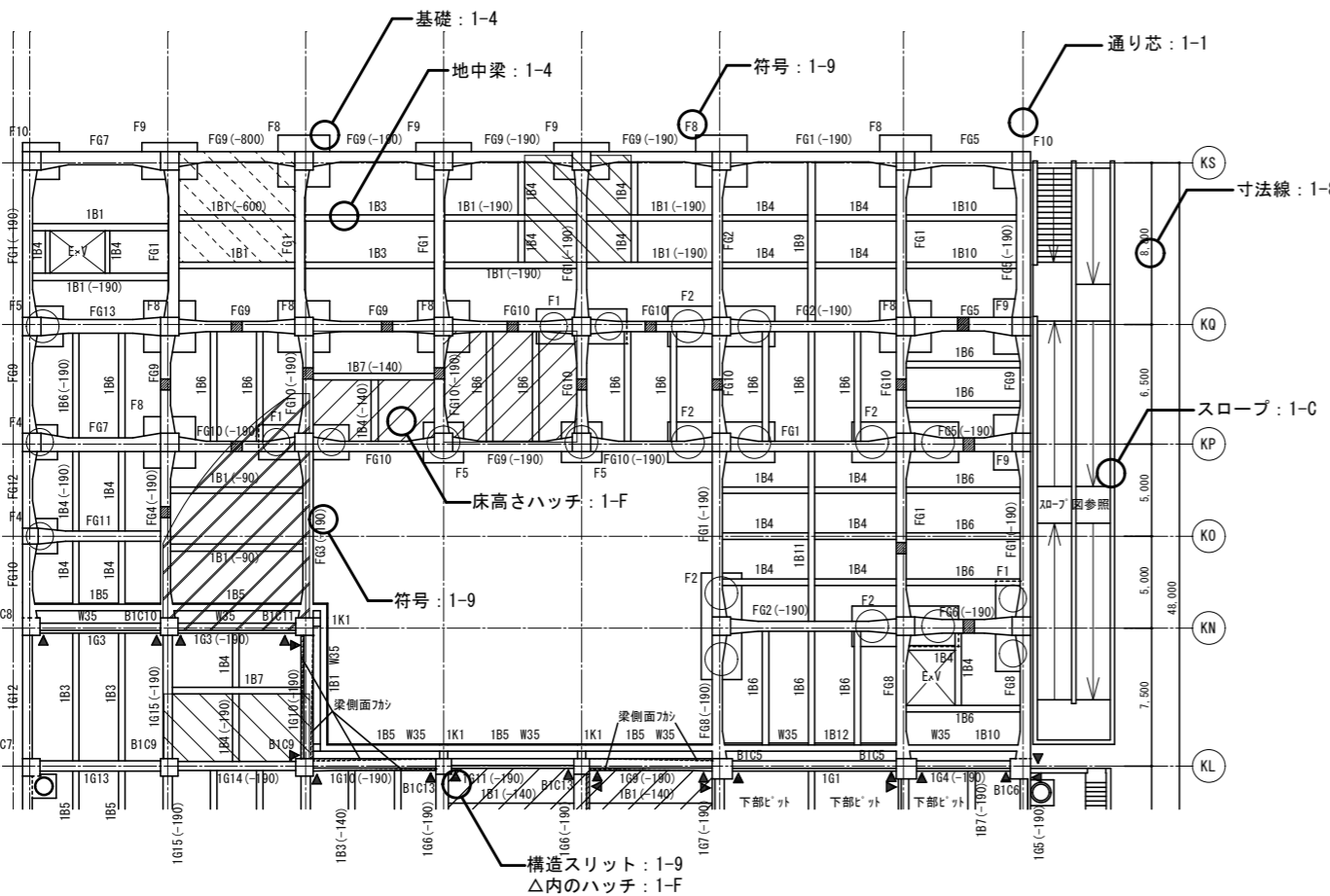
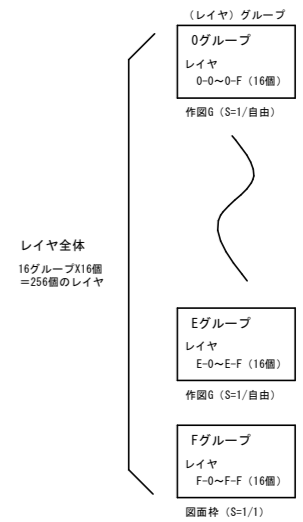


- 一般事項
- (1) 本基準のレイヤ表記は、(レイヤグループ番号) - (レイヤ番号) とする。例: 0-0
 - (2) レイヤ名は、(レイヤ表記) + (レイヤ要素名) とする。例: 0-1通り芯
 - (3) 通常の設計図は1グループ内 (16レイヤ) でレイヤ区分を原則とする。(下記、レイヤ基準参照)
 - (4) 複雑な図面でレイヤ不足する場合、同じ集団 (例: 平面図、外構) 毎にまとめてグループ分けする。
 - (5) 縮尺の異なる図面は、別グループとする。
 - (6) 図面枠はFグループに固定して、縮尺は1/1で記入する。
 - (7) 作業終了後は、1つの図面は1つのファイルにする。(複数の図面を1つのファイルに入れておかない。)
 - (8) 必要のない非表示 (レイヤ) のデータは削除する。

- 線色・線種の基準
- (1) 線色は画面背景黒色を標準として、太線: 黄色、細線: 青色、他の色は一般サイズの線とする。(背景白色の場合は、黄色と青色が逆)
 - (2) 同じレイヤに複数の線色または線種を混在させない。ただし、同レイヤの線が同色同線種になっても問題ない場合は許容する。
 - (3) 線色の使い分けはレイヤ基準表に従い、レイヤ区分と連動させる。(線色のイメージは下記を参考)
- 水色 (色番1): 躯体姿、下地
 白色 (色番2): 仕上、標準文字
 緑色 (色番3): 設備、固定家具
 黄色 (色番4): 躯体断面、図面枠 ---太線
 紫色 (色番5): 金属類
 青色 (色番6): 目地、ハッチ、備品 ---細線
 その他の色: 指定なし

- 他CAD変換時の注意
- (A) 補助線は他CAD変換時に他の線種になる場合があるので、0-0レイヤにまとめてるか、変換前に削除する。
 - (B) 同じレイヤに線色・線種を混在させた場合、単色・単線種に変化する可能性がある。

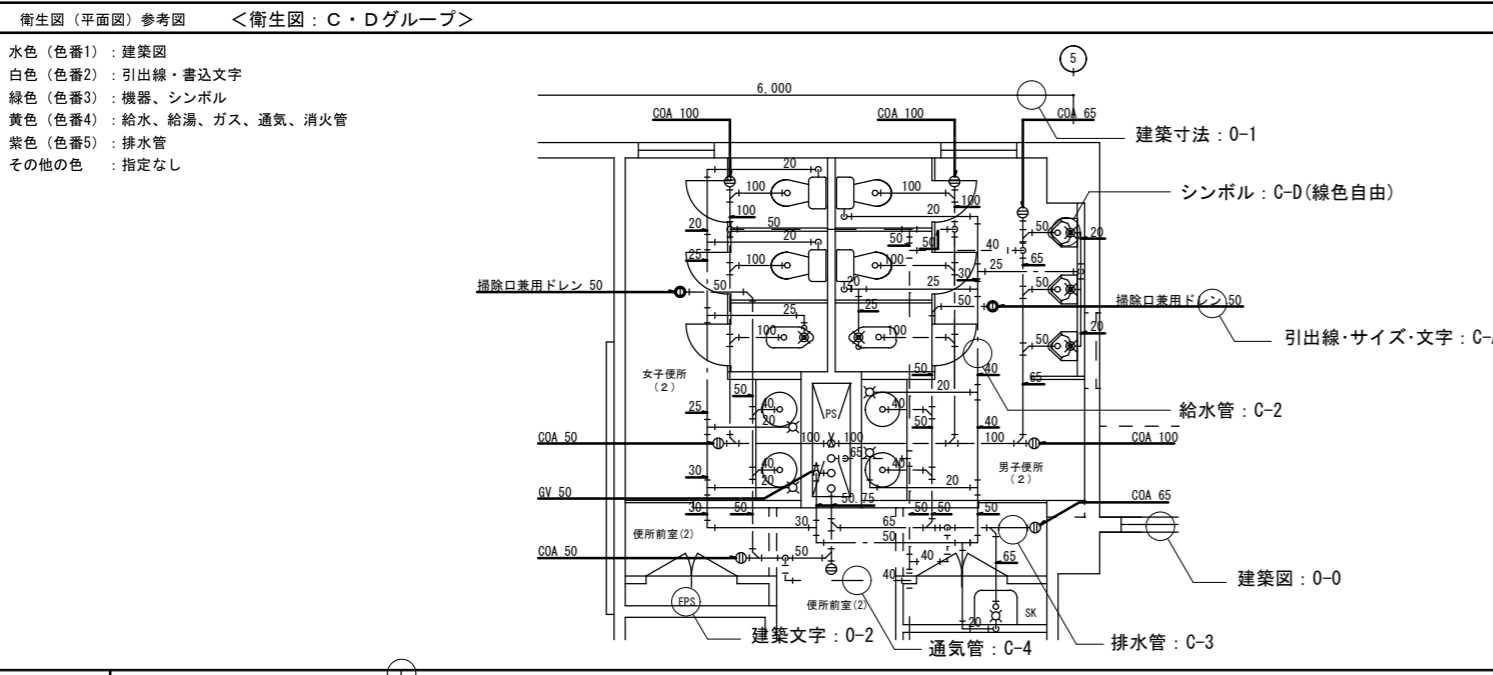
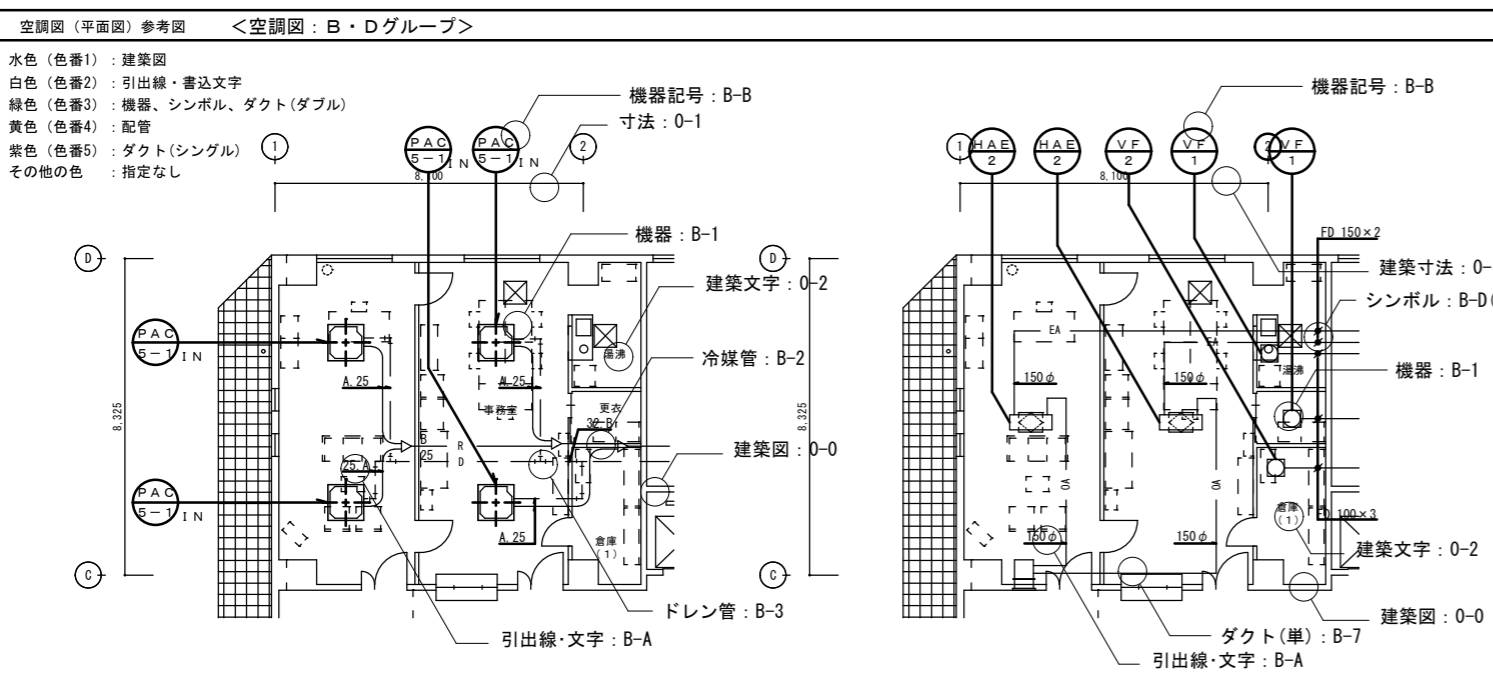
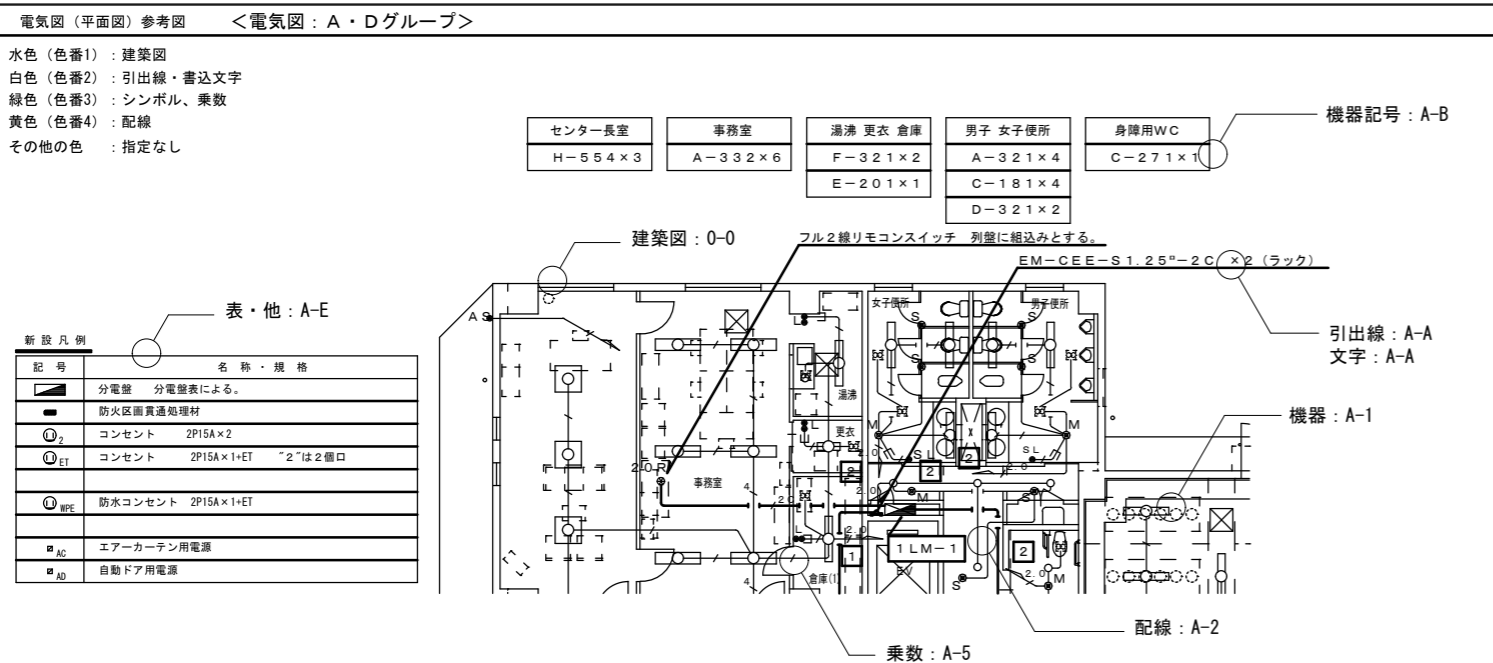


レイヤ基準 (線のレイヤ、線色、線種の区分)		線種は実線を標準とし、破線や線種が必要に応じて使用する。							
レイヤ番号	レイヤ要素名	線種	線色	線幅 (mm) (A1出力時)	レイヤ番号	レイヤ要素名	線種	線色	線幅 (mm) (A1出力時)
0	補助線	補助線	色自由		8	寸法	寸法線	白	0.20
1	通り芯	通り芯	青	0.10	9	文字	室名 符号	白	0.20
2	躯体	躯体断面 RC, 木 (鉄骨)	黄 紫	0.40 0.20	A	書込	書込文字 引出線	白 黄	0.20 0.40
3	地下地	間仕切 下地 ALC, CB LGS	水	0.20	B	下地	下地2	色自由	
4	仕上	仕上線 段線 ボード	白	0.20	C	(仕上)	仕上2 見掛り線	色自由	
5	建具	建具 鉄骨1 鉄筋1	紫	0.20	D	(建具)	建具2 固定家具	色自由	
6	備品	金物類 鉄骨2 鉄筋2	紫	0.20	E	(備品)	備品	色自由	
7	設備	設備 衛生陶器	緑	0.20	F	ハッチ	ハッチ 目地 階段線	色自由	

文字の基準

- (1) 文体はMSゴシックを原則
- (2) 基本サイズの文字は白色
- (3) 半角かな文字は使用しない
- (4) 機種依存文字 (は、隣など) は使用しない

文字種	色	縦*横*間隔 (mm)	使用可能文字
文字種 1	水	2.5*2.5*0.0	小文字 (自由寸法)
文字種 2	白	3.0*3.0*0.0	寸法・文字
文字種 3	白	3.5*3.5*0.0	文字・符号
文字種 4	白	4.0*4.0*0.0	図面名称
文字種 5	緑	5.0*5.0*0.0	自由寸法 (大)
文字種 6	緑	6.0*6.0*0.0	自由寸法 (大)
文字種 7	黄	7.0*7.0*0.0	自由寸法 (特大)
文字種 8	黄	8.0*8.0*0.0	
文字種 9	黄	9.0*9.0*0.0	
文字種 10	黄	10.0*10.0*0.0	
任意サイズ	白	2.8*2.8*0.1	工事枠内の小文字
任意サイズ	紫	3.5*3.5*0.2	縮尺他
任意サイズ	黄	5.0*5.0*0.3	工事名称・分類番号
任意サイズ	緑	6.0*6.0*0.3	設計事務所・公共建築課名
任意サイズ	赤	5.0*5.0*0.0	注釈・修正文字



レイヤ基準 JW-CAD (jww)

一般事項

- 本基準のレイヤ表記は、(レイヤグループ番号) - (レイヤ番号) とする。例: 0-0
- レイヤ名は、(レイヤ表記) + (レイヤ要素名) とする。例: A-1器具・機器
- 通常の設計図は1グループ内(16レイヤ)でのレイヤ区分を原則とする。(下記、レイヤ基準表参照)
- 複雑な図面でレイヤ不足する場合、同じ集団(例: 平面図、外構)毎にまとめてグループ分けする。
- 縮尺の異なる図面は、別グループとする。
- 図面枠はFグループに固定して、縮尺は1/1で記入する。
- 作図作業終了後は、1つの図面は1つのファイルにする。(複数の図面を1つのファイルに入れておかない。)
- 緑色の使い分けはレイヤ基準表に従い、レイヤ区分と連動させる。(緑色のイメージは下記を参考)
- 必要のない非表示(レイヤ)のデータは削除する。
- A・B・Cグループを使用 Dは予備グループとする。

緑色・線種の基準

- 線色は画面背景黒色を標準として、太線: 紫色、細線: 水色、他の色は一般サイズの線とする。(背景白色の場合も同様)
- 同じレイヤに複数の線色または線種を混在させない。ただし、同じレイヤの線が同色同線種になっても問題ない場合は許容する。
- 線色の使い分けはレイヤ基準表に従い、レイヤ区分と連動させる。(緑色のイメージは下記を参考)

他CAD変換時の注意

- 補助線は他CAD変換時に他の線種になる場合があるので、0-0レイヤにまとめるか、変換前に削除する。
- 同じレイヤに緑色・線種を混在させた場合、単色・単線種に変化する可能性がある。

レイヤ全体 16グループ×16個 = 256個のレイヤ

(レイヤ)グループ

- 0グループ
レイヤ
0-0~0-F (16個)
建築G (S=1/自由)
(レイヤ)グループ
- Aグループ
レイヤ
A-0~A-F (16個)
作図G (S=1/自由)
- Dグループ
レイヤ
D-0~D-F (16個)
作図G (S=1/自由)
- Eグループ
レイヤ
E-0~E-F (16個)
特記G (S=1/自由)
- Fグループ
レイヤ
F-0~F-F (16個)
図面枠 (S=1/1)

レイヤ番号	レイヤ要素名	線種	線色	線幅 (mm) (A1出力時)
0	建築図	———	水	1 0.10
1	寸法	———	水	1 0.10
2	建築文字	———	白	2 0.10
3				
7	指定なし			
F				

<電気図: A・Dグループ> <空調図: B・Dグループ> <給排水図: C・Dグループ>

レイヤ基準 (線のレイヤ、線色、線種の区分) 線種は実線を標準とし、破線や鎖線など必要に応じて使用する。

レイヤ番号	電気図	空調図	衛生図	線種	線色	線幅 (mm) (A1出力時)	レイヤ番号	電気図	空調図	衛生図	線種	線色	線幅 (mm) (A1出力時)
0	補助線	補助線	補助線	——— 9 (補助線)	色自由		8	縦管	縦管	縦管	——— 1	白	2 0.20
1	機器・器具	機器	機器・器具	——— 1	緑	3 0.30	9	配管(他)	配管(他)	配管(他)	——— 1	黄	4 0.40
2	配線	冷媒管	給水管	——— 1	黄	4 0.40	A	引出線	引出線	引出線	——— 1	白	2 0.20
3	ドレン管			——— 1点3	黄	4 0.40	B	文字	文字	文字	——— 1	黄	4 0.40
4	冷温水管	通気管		——— 1	紫	5 0.60	C	機器記号	機器記号	機器記号	——— 1	白	2 0.20
5	冷却水管	給湯管		——— 1点2	黄	4 0.40	D	文字	文字	文字	——— 1	黄	4 0.40
6	油 管	ガス管	消火管	——— 1	黄	4 0.40	E	シンボル	シンボル	シンボル		自由	
7	ダクト(複)	ダクト(単)		——— 1	黄	4 0.40	F	表他	表他	表他	——— 1	緑	3 0.30
				——— 1	紫	5 0.60		ハッチ	ハッチ	ハッチ	——— 2点1	緑	3 0.30

文字の基準

(1) 文体はMSゴシックを原則
 (2) 基本サイズの文字は黄色
 (3) 半角かな文字は使用しない
 (4) 機種依存文字(罫、罫など)は使用しない
 (5) 図中建築文字は任意サイズとする

横*縦*間隔 (mm)

使用可能文字

文字種1 (緑)	3	2.5*2.5*0.0	県立教育文化施設 12345 abc	——— 小文字 (自由寸法)
文字種2 (黄)	4	3.0*3.0*0.0	県立教育文化施設 12345 abc	——— 寸法・文字
文字種3 (黄)	4	3.5*3.5*0.0	県立教育文化施設 12345 abc	——— 文字・符号
文字種4 (黄)	4	4.0*4.0*0.0	県立教育文化施設 12345 abc	——— 図面名称
文字種5 (緑)	3	5.0*5.0*0.0	県立教育文化施設 12345 abc	——— 自由寸法 (大)
文字種6 (緑)	3	6.0*6.0*0.0	県立教育文化施設 12345 abc	——— 自由寸法 (大)
文字種7 (青)	6	7.0*7.0*0.0	県立教育文化施設 12345 abc	——— 自由寸法 (特大)
文字種8 (青)	6	8.0*8.0*0.0	県立教育文化施設 12345 abc	
文字種9 (青)	6	9.0*9.0*0.0	県立教育文化施設 12345 abc	
文字種10 (青)	6	10.0*10.0*0.0	県立教育文化施設 12345 abc	

使用固定 (変更不可) 図面枠文字に使用

任意サイズ (白)	2	2.8*2.8*0.1	年度別 分類番号 審査 設計 工事名称 図面名称 縮尺 図面番号	——— 工事枠内の小文字
任意サイズ (紫)	5	3.5*3.5*0.2	(縮尺) 1:200	——— 縮尺他
任意サイズ (黄)	4	5.0*5.0*0.3	県立教育文化施設 設備工事	——— 工事名称・分類番号
任意サイズ (緑)	3	6.0*6.0*0.3	福井県土木部公共建築課 ○○事務所	——— 設計事務所・公共建築課名
任意サイズ (赤)	8	5.0*5.0*0.0	機器記号: A-B	——— 注釈・修正文字